

УДК 621.7.044

Троцко О. В.
Драгобецкий В. В.
Мороз Н. Н.

ГИДРОВЗРЫВНАЯ ШТАМПОВКА МЕДНЫХ ГИЛЬЗ КРИСТАЛЛИЗАТОРОВ ДЛЯ НЕПРЕРЫВНОЙ РАЗЛИВКИ СТАЛИ

Импульсные технологии являются одним из главных звеньев технического прогресса в Украине. Наша страна обладает самым значительным потенциалом накопленной практики и технологии этих процессов в мире [1]. Импульсная технология может практически все в обработке и синтезе материалов. При этом оборудование либо вообще не нужно, либо дешевле в десятки раз. Экономия ресурсов колоссальна, а коэффициент использования материала (КИМ) в процессах формообразования в 1,5–2 раза выше.

Основные области использования импульсных технологий это: формоизменение листовых деталей сложной пространственной конфигурации из высокопрочных труднодеформируемых материалов, сварка плохо поддающихся или не поддающихся материалов, получение слоистых композиционных материалов и упрочнение различных материалов или полностью изделий, получение деталей совмещенными операциями, получение комплектующих и сборка теплообменников, футеровка различных изделий, нанесение защитных покрытий, прессование порошковых материалов различной структуры, получение материалов с плотно упакованными структурами и т. д.

Наиболее перспективна и целесообразна штамповка листовых деталей из трубчатых заготовок диаметром от 80 до 1400 мм, толщиной листа от 0,6 до 3,0 мм, высотой от 80 до 580 мм [2].

Основные потребители импульсных технологий: аэрокосмический комплекс, судостроение, общее машиностроение (в том числе сельскохозяйственное, химическое, горного и шахтного оборудования) и т. д. Области применения импульсных технологий могут быть значительно расширены. Рациональные и энергосберегающие импульсные технологии могут найти применение при изготовлении деталей металлургического оборудования.

Закономерности раздачи тонкостенных труб в плавильную многоугольную и прямоугольную матрицу рассмотрены в исследованиях С. П. Яковлева и В. Д. Кухаря [3]. В ходе исследования процесса магнитно-импульсной штамповки, осуществляемой по схеме раздачи, установлена возможность возникновения неустойчивых состояний, приводящих к появлению сосредоточенных деформаций. Экспериментальные исследования позволили выявить характер течения материала и установить, что деформируемая заготовка в этих процессах представляет поверхность кругового цилиндра. В процессе раздачи в прямоугольную матрицу выделяют два характерных этапа [4]: заполнение полости матрицы до момента соприкосновения заготовки со всеми гранями и деформирование углов. Экспериментально установлена неравномерность пластической деформации [4]. Коэффициент раздачи заготовки в прямоугольную матрицу:

$$K_{мм} = P_{\partial} / P_{з} = 1,083 ,$$

где P_{∂} – периметр детали;

$P_{з}$ – периметр раздачи.

При раздаче в квадратную матрицу происходит интенсивное заполнение углов. При магнитно-импульсной и гидродинамической штамповке [3, 4] формоизменение угловой зоны происходит без подтяжки и перетягивания материала из зон контакта заготовки с матрицей.

Исследования и разработки по совершенствованию технологии изготовления гильз кристаллизаторов для непрерывной разливки стали крайне важны и актуальны. Каждая фирма в какой-то степени является монополистом на производство гильз кристаллизаторов, начиная

от конструирования до изготовления. Продавцы-лидеры заинтересованы в приобретении готовой продукции, не раскрывая тонкостей технологии. Существует технология изготовления медной гильзы формовкой на прессе из пресованной трубной заготовки, полученной из слитка в печи ЭЛП–30. Затем внутренняя полость сформованной прямоугольной заготовки подвергается последовательному калиброванию дорнами. При каждом последующем проходе поверхностный слой доводится до пластического состояния при незначительной вытяжке. После нескольких проходов получается нужный размер внутренней полости и повышается твердость поверхностного слоя.

Например, для гильз сечением 140×140 твердость рабочей поверхности достигла 1150 МПа [5].

Так как гильза кристаллизатора является сменной быстроизнашивающейся деталью, по сравнению с другими узлами машин для непрерывной разливки стали, то одной из основных задач является повышение стойкости гильз. Одни фирмы пытаются решить этот вопрос, заменяя традиционный материал сплавами, механические свойства которых лучше, чем у чистой меди, другие решают этот вопрос, покрывая поверхность гильзы износостойкими материалами, третьи – с помощью упрочняюще-отделочной обработки рабочей поверхности гильзы пытаются повысить качества традиционных материалов.

По согласованию с заказчиком для конкретных марок сталей отказываются от покрытия внутренней рабочей полости гильзы и применяют упрочняюще-отделочную обработку дорнами с использованием мелкозернистого абразивного порошка. При этом стойкость гильзы не уменьшается, а затраты на дорогостоящее покрытие исключаются [5].

Важное значение при производстве крупногабаритных деталей, изготавливаемых из медных сплавов, имеют вопросы снижения материалоемкости выпускаемой продукции, экономного расходования сырья, энергозатрат, металла, применения прогрессивных малоотходных и безотходных технологий. В настоящее время используют кристаллизаторы для фасонного литья, кристаллизаторы квадратного, прямоугольного и круглого сечения.

Исследования выполнены в рамках комплексной программы развития цветной металлургии Украины на период до 2010 г.

Целью работы является апробирование, установление основных закономерностей и разработка практических рекомендаций по гидровзрывной штамповке медных гильз кристаллизаторов.

Одним из прогрессивных методов, позволяющим обеспечить высокое качество и точность изготавливаемых деталей при малых сроках подготовки и запуска производства, минимальных капитальных затратах является импульсная штамповка взрывом.

В данном исследовании рассмотрена технология изготовления гильз кристаллизаторов квадратного сечения с размерами 160×160 из холоднокатаной трубы из меди М2Р, наружным диаметром 132 мм и толщиной стенки 16 мм.

Для взрывной штамповки опытной партии гильз кристаллизаторов использовалась матрица, состоящая из четырех плит из стали 45, бандажированных стяжками (рис. 1).

Процесс осуществляется следующим образом.

Матрица 1 в сборе устанавливалась на коврик из эластичной резины, который располагался на металлической плите. В полость цилиндрической заготовки заливалась вода 2 и устанавливался заряд взрывчатого вещества с электродетонатором (рис. 2).

Применялись два цилиндрических заряда, соединенных детонирующим шнуром. Расстояние между зарядами и глубина их погружения выбирались таким образом, чтобы деформация охватывала весь объем. Подрыв зарядов производился от центра детонирующего шнура. Следует отметить, что при штамповке взрывом гильз кристаллизаторов происходит не только формоизменение заготовки, но и деформационно-скоростное упрочнение ее материала (меди). Вопросы влияния давления при взрыве на упрочнение меди и ее сплавов достаточно полно освещены в литературе [6]. Максимальное упрочнение меди достигается при давлениях порядка 23–25 ГПа. Происходит повышение временного сопротивления и предела текучести в 1,25–1,7 раза, а твердости в 2 раза.

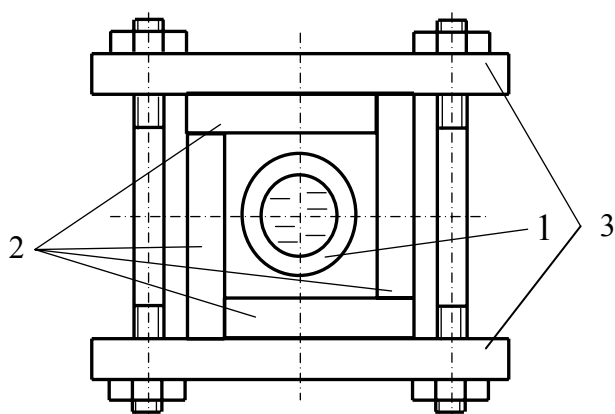


Рис. 1. Матрица с трубной заготовкой:

1 – заготовка гильзы кристаллизатора;
2 – плита; 3 – бандаж матрицы

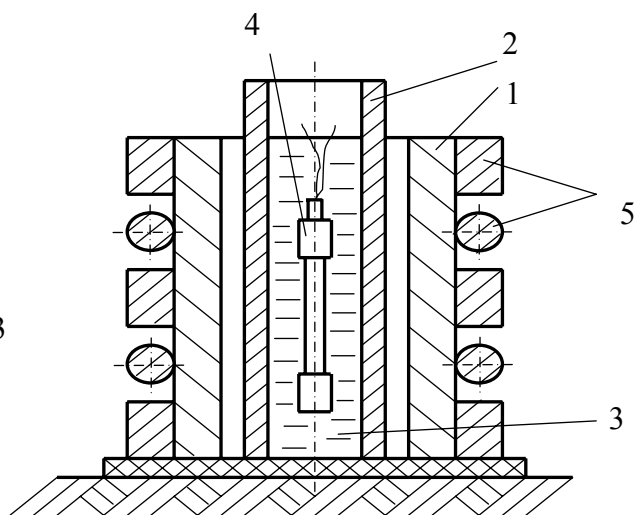


Рис. 2. Схема процесса штамповки взрывом гильз кристаллизаторов:

1 – составная матрица; 2 – заготовка гильзы кристаллизатора; 3 – передающая среда; 4 – заряд взрывчатого вещества с электродетонатором; 5 – элементы бандажа матрицы

Отработку технологии штамповки взрывом начинали при использовании зарядов взрывчатого вещества массой в два раза меньше расчетной. В этом случае происходила недоштамповка угловых зон заготовки. Повторное нагружение зарядами, масса которых в два раза превышала расчетную, не вызывало деформации угловых зон заготовки из-за интенсивного упрочнения меди. Необходимо применять отжиг. После ударного нагружения отжиг происходит при более высокой температуре, чем отжиг холоднокатанной меди [6].

Для решения задачи осесимметричного деформирования стенки трубы примем, что процесс происходит в три этапа. Первый – осе симметричное движение стенки трубы до соударения с матрицей. На этом этапе примем допущение о возможности пренебрежения энергией деформации μεταемой медной трубы по сравнению с кинетической энергией ее движения. Второй этап – инерционное движение заготовки и соударение ее с поверхностью матрицы. Закономерности второго этапа обусловлены тем, что время действия взрыва составляет десятки микросекунд, а деформирования заготовки миллисекунды.

Уравнение движения элемента трубы под действием изменяющегося давления имеет вид:

$$b(r)\rho_m \frac{d^2r}{dt^2} = P_m \exp(-t/\theta), \quad (1)$$

где $b(r)$ – толщина стенки трубы;

ρ_m – плотность материала трубы;

t – время;

r – текущий радиус трубы;

P_m – давление на поверхности заготовки в момент выхода ударной волны на ее свободную поверхность;

θ – постоянная времени спада давления продуктов детонации.

Решение этого уравнения имеет вид:

$$r = r_0 + \frac{\theta}{m} \cdot P_m \cdot [1 - \exp(-t/\theta)] \cdot t,$$

где r_0 – радиус трубы;

m – масса единицы площади трубы.

При движении пластины по инерции заготовку разбиваем на плоские участки, соприкасающиеся с поверхностью матрицы и цилиндрические, образующие радиус округления кристаллизатора (рис. 3).

Уравнение цилиндрических участков приводится к виду:

$$\rho \frac{d^2 \delta}{dt^2} = -\frac{d\sigma_r}{dr}, \tag{2}$$

где σ_r – радиальное напряжение сжатия в стенке трубы.

Из условия несжимаемости следует, что $\frac{\partial V}{\partial r} = \frac{\partial \left(\frac{d\delta}{dt} \right)}{\partial r} = 0$, следовательно, V – скорость частиц стенки заготовки есть функция только времени t .

Интегрируя уравнение (2) по r , получим:

$$\sigma_r = -\rho \frac{d^2 \delta}{dt^2} r + C, \tag{3}$$

где C – постоянная интегрирования.

При $r = r(\theta)$, $\sigma_r = 0$.

Следовательно:

$$C = \rho \cdot \ddot{\delta} \cdot r(\theta);$$

$$\sigma_r = \rho \frac{d^2 \delta}{dt^2} \cdot [r(\theta) - r]. \tag{4}$$

В свою очередь $\frac{d^2 \delta}{dt^2} = \delta(\theta) \frac{d\dot{\varepsilon}}{dt}$, где $\dot{\varepsilon}$ – линейная скорость деформации стенки трубы. Уравнение (4) приобретает вид:

$$\sigma_r = \rho \cdot \delta(\theta) \frac{d\dot{\varepsilon}}{dt} [r(\theta) - r]. \tag{5}$$

Уравнение равновесия плоских участков заготовки имеет вид выражения (2) (рис. 4).

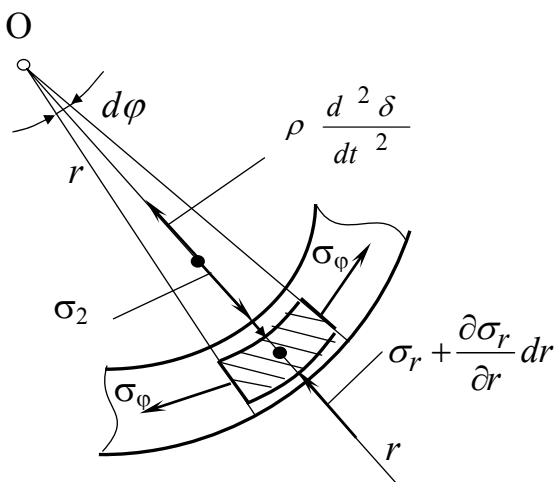


Рис. 3. Равновесие элемента трубы на радиусе округления

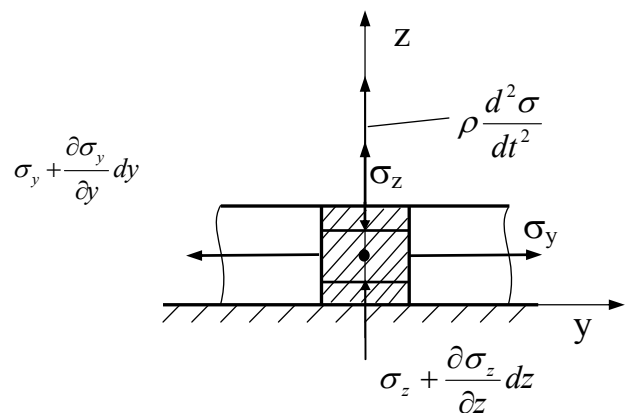


Рис. 4. Равновесие плоского участка трубы

При ударе элемента заготовки о жесткую поверхность матрицы, кинетическая энергии последней, переходит в потенциальную энергию деформации.

Учитывая массовый характер сил инерции, принимаем линейную зависимость динамических напряжений по толщине стенки заготовки:

$$\sigma_z(\delta) = \left(\sigma^{\text{дин}} \right)_{\text{max}} \cdot \frac{z}{\delta}. \quad (6)$$

Величина удельной потенциальной энергии W под действием сил инерции в элементе заготовки длиной dy на расстоянии z может быть выражена следующим образом:

$$dW = \sigma_{\text{max}}^{\text{дин}} \cdot \frac{z}{\delta} d\varepsilon_i, \quad (7)$$

где $d\varepsilon_i$ – приращение интенсивности деформаций.

Приращение интенсивности деформаций для плоского деформированного состояния:

$$d\varepsilon_i = \frac{\sqrt{2}}{3} \sqrt{(\varepsilon_z - \varepsilon_y)^2} = \frac{2}{3} \frac{dz}{\delta}, \quad (8)$$

где $\varepsilon_z = \frac{dz}{\delta}$; $\varepsilon_y = -\varepsilon_z = -\frac{dz}{\delta}$.

Тогда удельная энергия деформации элемента заготовки составит:

$$W = \frac{2}{3} \cdot \sigma_{\text{max}}^{\text{дин}}. \quad (9)$$

Запас удельной кинетической энергии элемента заготовки равен:

$$T = 0,5 \cdot \rho \cdot V. \quad (10)$$

Пренебрегая потерями энергии на местное смятие при ударе, деформацию матрицы и трение заготовки о матрицу, принимаем $W = T$.

Максимальное напряжение при ударе:

$$\sigma_{\text{max}}^{\text{дин}} = 0,75 \cdot \rho \cdot V^2. \quad (11)$$

Скорость перемещения заготовки в момент соударения с поверхностью матрицы найдем из уравнения (1):

$$V = \frac{P_m \cdot \theta}{m} \cdot (1 - \exp^{-t/\theta}) + U_x, \quad (12)$$

где U_x – массовая скорость заготовки в момент выхода ударной волны на ее поверхность.

Значение P_m для цилиндрического заряда массой Q на метр длины, максимальное давление:

$$P_{\text{max}} = 720 \cdot \left(Q^{0,5} / R \right)^{0,72}, \quad (13)$$

где R – дистанция взрыва.

Значение постоянной времени спада давления в ударной волне вычисляется по эмпирической зависимости:

$$\theta = 0,115 \cdot Q^{0,5} \cdot \left(R / Q^{0,5} \right)^{0,43} \cdot 10^{-3}. \quad (14)$$

Совместно решая уравнения (1), (13) и (14) при $Q = 4$ кг/м, $r = 2,8 \cdot 10^{-2}$ м, $R = 5 \cdot 10^{-2}$ м, получим, что скорость соударения составит 148,12 м/с, а $\sigma_{\text{max}}^{\text{дин}} \approx 145,1$ МПа. Такие напряжения превышают предел текучести материала заготовки и вызывают интенсивное течение металла

в угловые зоны. Следует иметь в виду, что от начального пятна соударения в угловой зоне скорость соударения падает до нуля. Отштампованные детали показаны на рис. 5. Толщина стенки готовой детали кристаллизатора по всему периметру квадрата одинакова и составляет 10 мм. То есть в угловых зонах утонение стенки такое же, как и на прямолинейных участках. Это свидетельствует о равномерности деформации стенки заготовки.

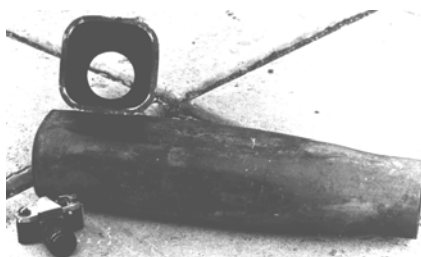


Рис. 5. Отштампованные гильзы кристаллизаторов

В результате проведенных исследований можно сформулировать выводы и практические рекомендации по формоизменению медных гильз кристаллизаторов для непрерывной разливки стали.

ВЫВОДЫ

Штамповку взрывом медных гильз кристаллизаторов целесообразно выполнять за один переход. Дополнительная калибровка детали не имеет смысла из-за интенсивного деформационно-скоростного упрочнения меди. Гильзы медных кристаллизаторов, полученные методом гидровзрывной штамповки, не требуют дополнительной обработки внутренней поверхности. Разностенность деталей гильз кристаллизаторов отсутствует, т. е. при гидровзрывной штамповке толщинные деформации заготовки равномерны. Это связано с ударно-волновыми явлениями, сопровождающими процесс соударения заготовки с матрицей и динамическими характеристиками деформируемой заготовки.

ЛИТЕРАТУРА

1. Кривцов В. С. Состояние и перспективы применения импульсных источников энергии / В. С. Кривцов, В. К. Борисевич // *Авиационно-космическая техника и технология: научно-технический журнал*. – X. : ХАИ, 2007. – Вып. 11 (47). – С. 10–18.
2. Богуслав В. А. Штамповка листовых деталей взрывом на ОАО «Мотор-Сич» / В. А. Богуслав, О. И. Гавриш, С. А. Стадник // *Авиационно-космическая техника и технология: научно-технический журнал* – X. : ХАИ, 2007. – Вып. 11 (47). – С. 192–196.
3. Яковлев С. П. Штамповка анизотропных заготовок: монография / С. П. Яковлев, В. Д. Кухарь. – М. : Машиностроение, 1986. – 136 с.
4. Деформирование плоской заготовки при гидравлической вытяжке коробчатых деталей / А. П. Брагин // *Импульсная обработка металлов давлением: межвуз. темат. сб. научн. трудов*. – X. : ХАИ, 1979. – Вып. 11(47). – С. 37–41.
5. Исследование качества поверхности медных гильз кристаллизаторов МНЛЗ / Н. Б. Абрамова // *Технология машиностроения*. – 2007. – № 6. – С. 12–14.
6. Борисевич В. К. Многофакторность физических явлений при взрывной металлообработке / В. К. Борисевич, В. В. Драгобецкий, О. В. Троцко // *Авиационно-космическая техника и технология: научно-технический журнал*. – X. : ХАИ, 2007. – Вып. 11 (47). – С. 62–73.

Троцко О. В. – ст. преподаватель КГУ им. М. Остроградского;
Драгобецкий В. В. – д-р техн. наук, проф. КГУ им. М. Остроградского;
Мороз Н. Н. – канд. техн. наук, доц. КГУ им. М. Остроградского.

КГУ им. М. Остроградского – Кременчугский государственный университет
им. М. Остроградского, г. Кременчуг.

E-mail: vldrag@polytech.poltava.ua